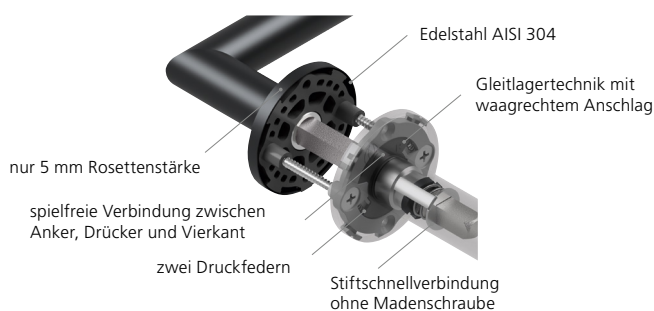
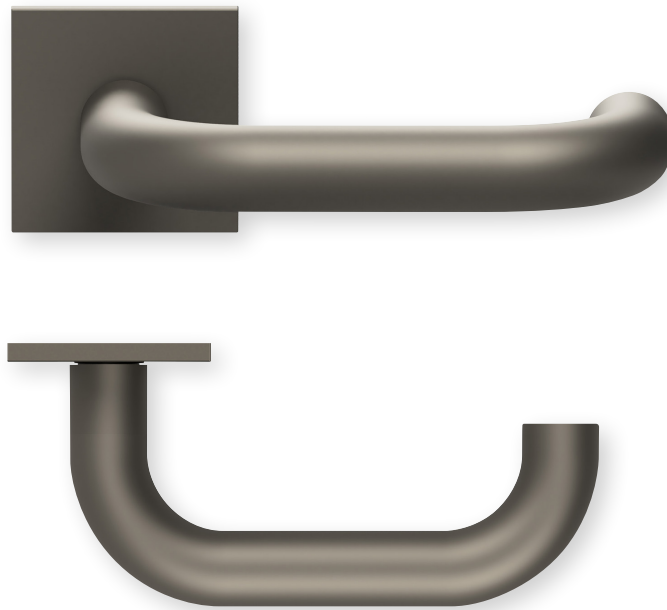


- | | |
|---------------------------------|--------------------|
| OS - Grt. | SBU-QTT11040S |
| BB - Grt. | SBU-QTT11040 |
| Blind - Grt. | SBU-QTT11041 |
| PZ - Grt. | SBU-QTT11042 |
| RZ - Grt. | SBU-QTT11048 |
| WC - Grt. | SBU-QTT11043 |
| WC rot/weiß - Grt. | SBU-QTT110431 |
| WC rot/grün - Grt. | SBU-QTT110432 |
| Wechselgarnitur PZ rechts/links | SBU-QTT110453/63 |
| Wechselgarnitur RZ rechts/links | SBU-QTT1104853/863 |

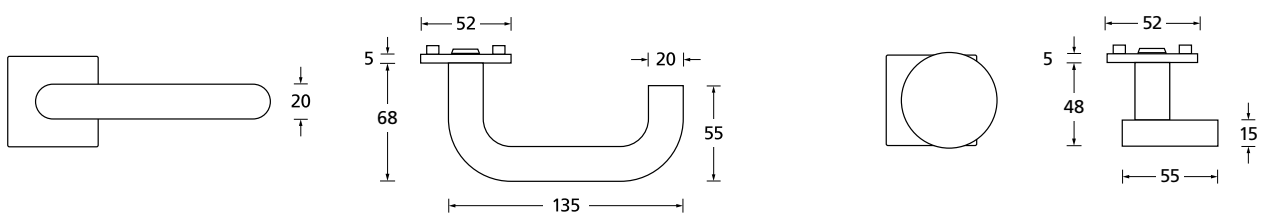
Technik:

- Material:** Edelstahl 304 nach AISI-Norm
- Oberfläche:** PVD Titan satin
- Türstärke:** 38 - 42 mm
- Vierkantmaß:** 8 mm Vierkantstift (8,5 mm Distanzhülse)
- Technik:** Gleitlagertechnik, wartungsfreie Gleitlager aus geschmiertem Polyamid, einseitig 2 Federstahl-Druckfedern, 10 Jahre Funktionsgarantie
- Gebrauchskategorie:** DIN EN 1906 Gebrauchskategorie 3
 Klassifizierung: **3 | 7 | - | 0 | 0 | 3 | 0 | B**





Techn. Zeichnung





- | | |
|---------------------------------|--------------------|
| OS - Grt. | PBU-QTT11040S |
| BB - Grt. | PBU-QTT11040 |
| Blind - Grt. | PBU-QTT11041 |
| PZ - Grt. | PBU-QTT11042 |
| RZ - Grt. | PBU-QTT11048 |
| WC - Grt. | PBU-QTT11043 |
| WC rot/weiß - Grt. | PBU-QTT110431 |
| WC rot/grün - Grt. | PBU-QTT110432 |
| Wechselgarnitur PZ rechts/links | PBU-QTT110453/63 |
| Wechselgarnitur RZ rechts/links | PBU-QTT1104853/863 |

Technik:

Material:	Edelstahl 304 nach AISI-Norm
Oberfläche:	PVD Titan satin
Türstärke:	38 - 42 mm
Vierkantmaß:	8 mm Vierkantstift (8,5 mm Distanzhülse)
Technik:	Kugellagertechnik, wartungsfreies Kugellager aus gehärtetem Chrom Stahl, beidseitig 2 Federstahl-Druckfedern, 30 Jahre Funktionsgarantie
Gebrauchskategorie:	DIN EN 1906 Gebrauchskategorie 4 Klassifizierung: 4 7 - 0 0 3 0 B

